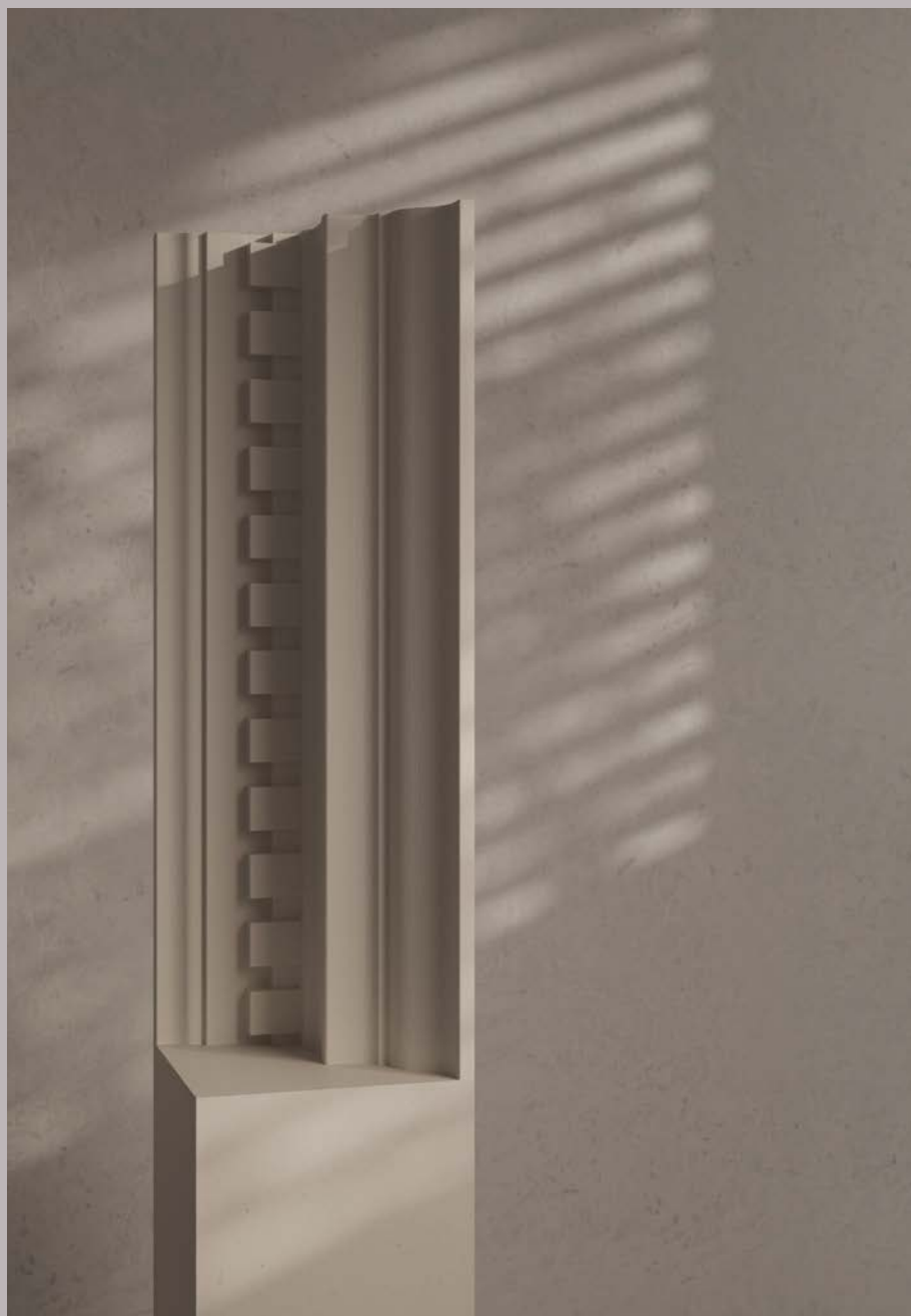




NOËL & MARQUET  
DESIGN ELEMENTS

1

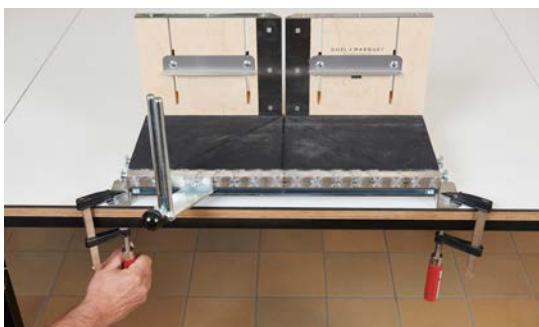


# Gzysy

Instrukcja montażu

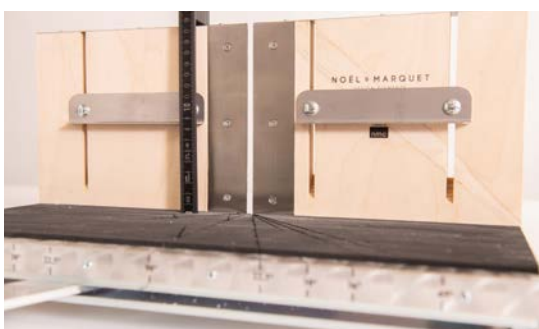
01-2026

# Gzymsy zasady ogólne



## PODŁOŻE

- Nośne, czyste, suche, wolne od kurzu, odtłuszczone i równe.
- Jeśli istnieje przyklejona tapeta, sprawdź jej przyczepność.
- Nałożyć podkład na wysoko chłonne podłoża.
- Nałożyć podkład na drewno.
- Nałożyć podkład na metal.
- Wyczyścić powierzchnie klejone.
- Powierzchnie lakierowane przetrzeć papierem ściernym.



## PRZYGOTOWANIE

- Skrzynka ukośna VARIO może być przymocowana do blatu roboczego lub stołu istniejącymi wspornikami aluminiowymi za pomocą dwóch zacisków (nie dołączone).
- Wyregulować suwaki skrzynki ukośnej do wysokości listwy lub boku (odległość między dolną krawędzią listwy a sufitem).



- Określić wysokość listwy na ścianie i kąt cięcia. Zaznaczyć wysokość listwy na ścianie za pomocą linii kredowej lub poziomu lasera.

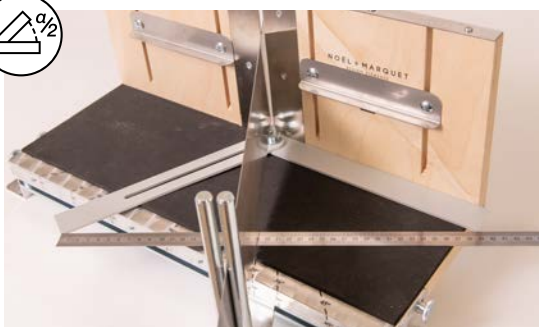


**Narożnik wewnętrzny**



**Narożnik zewnętrzny**

- Zmierzyć kąt narożnika ściany za pomocą regulowanego kątomierza.



- Umieścić regulowany kątomierz w dolnej części skrzynki ukośnej, z jednej strony opierając ramię na pionowej części skrzynki ukośnej.
- Zmierzyć odległość między dwoma końcami kątomierza.
- Podzielić tę wartość przez 2 i ustawić prowadnicę piły do uzyskanej wartości. Upewnić się, że piła przechodzi przez środek śrub regulacyjnych, korygując pozycję w razie potrzeby.

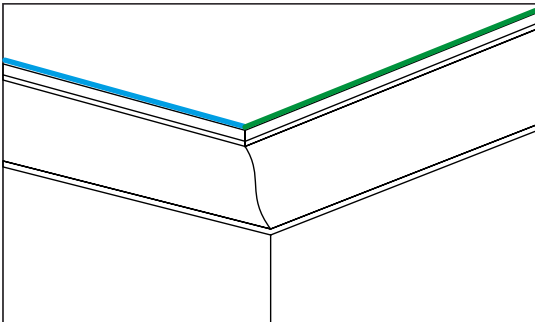
**Procedura dotyczy obu narożników wewnątrz i na zewnątrz (ukosów).**



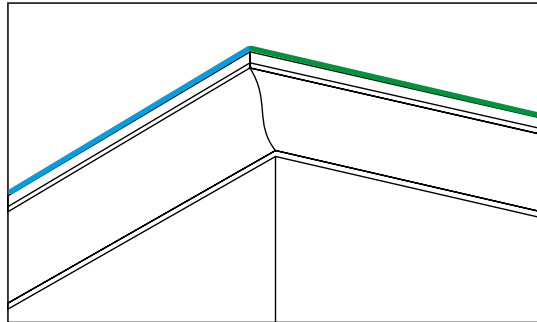
## CIĘCIE

- Umieścić profil na ścianie i zaznaczyć linię cięcia na listwie.  
Umieścić listwę w ukośnicy: jej dolna część reprezentuje sufit, pionowa część z suwakiem odpowiada ścianie. Dolna część listwy jest wciskana pod suwaki.
- Wyjątek: jeżeli przy zmianie kierunku część listwy oddala się od sufitu (np. na klatce schodowej), idź do „Listwy na klatce schodowej”.
- Cięcie ukośne listwy za pomocą odpowiedniej piły:  
NOMASTYL®: Piła PS  
ARSTYL®: Piła HDPS/PU  
WALLSTYL®: piła HDPS/PU

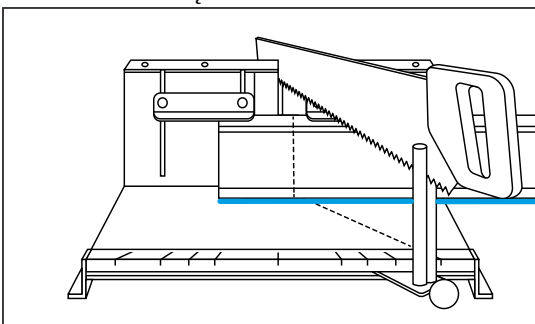
### NAROŻNIK WEWNĘTRZNY



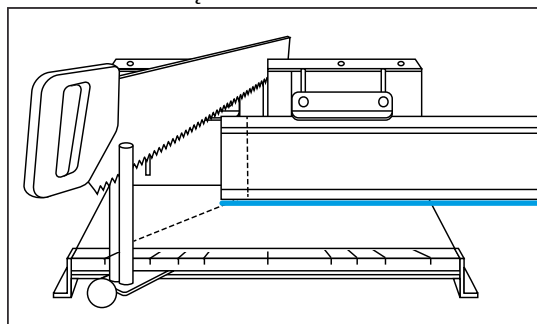
### NAROŻNIK ZEWNĘTRZNY



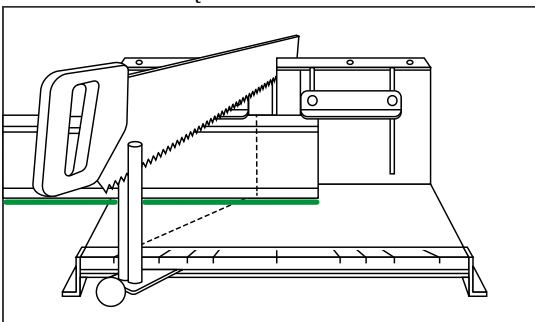
### NAROŻNIK WEWNĘTRZNY LEWY



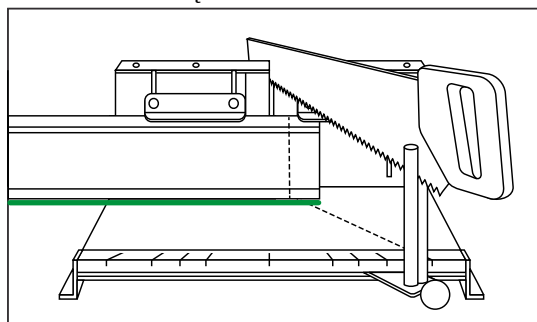
### NAROŻNIK ZEWNĘTRZNY LEWY



### NAROŻNIK WEWNĘTRZNY PRAWY



### NAROŻNIK ZEWNĘTRZNY PRAWY





- Lekko szlifować krawędzie cięte i końce listwy drobnym papierem ściernym (150 ziarnistości lub mniej) lub nożykiem i usunąć pył wilgotną gąbką.

## MONTAŻ



- Za pomocą pistoletu, obficie nałożyć klej ADEFIX® ciągłą linią na obu powierzchniach klejenia. (patrz ZUŻYCIE KLEJU).



- Natychmiast zamontować listwę, naciskając lekko (unikać nacisku palcem).
- Zamontować listwy tak, aby skosy i łączenia były płaskie i bez uskoku (schodek).



- WALLSTYL® i ARSTYL® przy wysokości / głębokości profili mniej-szej niż 8 cm i NOMASTYL® : stosuje się klej Adefix do łączeń i narożników, tak aby tworzył łącze 3 mm.
- WALLSTYL® i ARSTYL® przy wysokości /głębokości ponad 8 cm: stosuje się do łączeń i ukosów narożnych klej ADEFIX® PLUS, tak aby tworzył złącze 3 mm. Klej nie powinien wychodzić na wierzch gdy listwy są dociskane do siebie. W razie potrzeby klej ADEFIX® PLUS można usunąć do czysta terpentyną (white spirit).





- Wykończyć połączenia sklepane klejem ADEFIX®.



- Usunąć nadmiar kleju, w razie potrzeby użyć wilgotnej gąbki.



- Wygładzić łączenie szpatułką malarską NOËL & MARQUET.



- Pozostawić do wyschnięcia (min. 6h), a następnie lekko przetrzeć papierem ściernym (150 lub drobniejszy). Uważać, by nie usuwać materiału samej listwy



- Wykończyć łączenia listew ze ścianą i sufitem za pomocą kleju ADEFIX®.







- Pozostawić do wyschnięcia (min. 6h). Nałożyć farbę w ciągu 4 tygodni (patrz WYKOŃCZENIE).

## Gzymsy Z40 • Z41 • Z42 ARSTYL®



### CIĘCIE

- Asortyment składa się z trzech rodzajów listwy.
  - Z40 to listwa prosta (bez ornamentu).
  - Z41 obejmuje ozdoby w jego centrum.
  - Z42 to listwa z dwoma ornamentami narożnymi.



- W przypadku cięcia za pomocą skrzynki ukośne VARIO suwaki należy odkręcić, a następnie ponownie przymocować do góry. Pozwala to na ustawienie wysokości listwy.



- Listwa sufitowa Z42 musi być przycięta prosto przez środek.



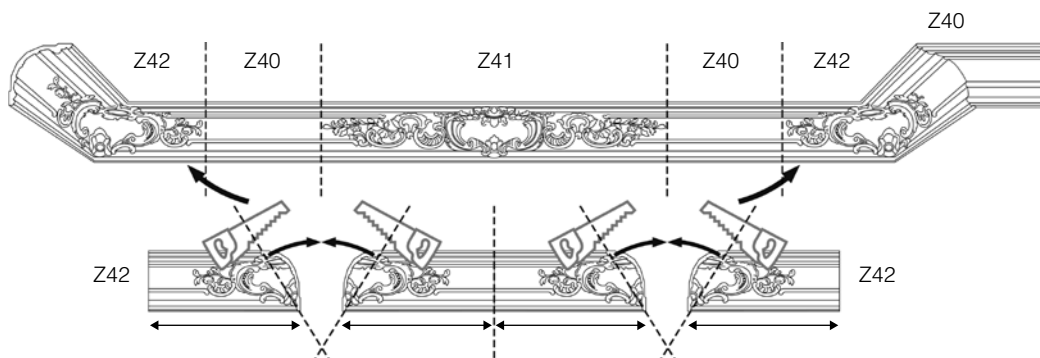
## STANDARDOWY NAROŻNIK (90°)

- Listwa Z42 musi być przecięta w środku pod kątem prostym. Ornament musi być następnie przycięty zgodnie z wymaganym kątem i każda sekcja będzie miała długość 50 cm (patrz schemat).



W większości przypadków,

- Listwa Z41 jest umieszczona na środku ściany (w zależności od długości ściany, listwa może być również zastosowana kilka razy)
- listwa Z42, po przycięciu na wymiar, jest umieszczona w wewnętrznym rogu; nie jest możliwe użycie jej do narożnika zewnętrznego,
- listwa Z40



Jeśli zaczynasz od listwy Z40, należy upewnić się, że strzałka z tyłu listwy jest skierowana w kierunku sufitu podczas instalacji.



## NIESTANDARDOWY NAROŻNIK

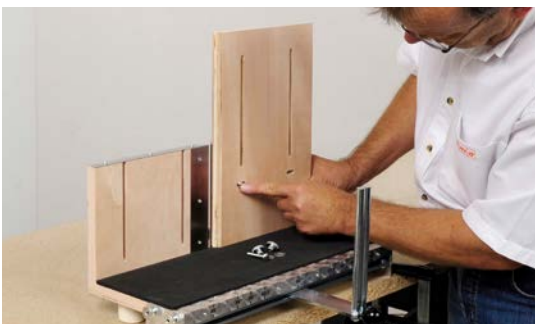
- Jeśli chcemy ozdobić róg ściany o kącie innym niż 90° za pomocą listwy Z42, po przycięciu ornament nie będzie idealny. Wskazane jest poinformowanie o tym klienta z wyprzedzeniem.



Podczas montażu należy użyć kleju ADEFIX® PLUS i wziąć pod uwagę 3 mm złącze kleju.

W pozostałych operacjach należy postępować zgodnie z metodą mającą zastosowanie do gzymsów.

## Profil Z7 ARSTYL®



### ZAŁOŻYĆ PRZEDŁUŻENIE VARIO

- Zdjąć suwaki z pionowej części skrzynki ukośnej.
- Przymocować płytki wydłużenia VARIO do pionowej części skrzynki ukośnej za pomocą dostarczonych śrub.



- Przymocować suwaki do płyt przedłużacza VARIO.







## MONTAŻ

- Ornament na Z7 przedstawia liść akantu. Akant musi być umieszczony z końcówką na górze i w miarę możliwości, nie może być cięty na skos.



- Ornament wynosi 33,5 cm. Zaznaczyć ten wymiar na ścianie.



- Zmierzyć pozostałą odległość między ostatnim wzorem a ścianą (20 cm w tym przykładzie) i wziąć połowę wyniku (tutaj 10 cm).



- Zaczynając od środka miejsca bez ornamentu na listwie (idealne cięcie) i zaznaczyć odległość określoną wcześniej (tutaj 10 cm) na zewnątrz, aby określić punkt cięcia (daje to lekką stratę)

**1** Idealne cięcie

**2** Punkt cięcia

Wykonać procedurę na każdej ścianie.



- Jeśli ozdoba się rozpoczęła i zanika czyniąc to brzydkim, może być usunięta całkowicie nożykiem. Odpowiednie miejsca można wyrównać za pomocą kleju ADEFIX®.
- Następnie postępować zgodnie z ogólnymi instrukcjami montażu listew ARSTYL®.



# Przypadki szczególne



## GZYMSY NA KLATCE SCHODOWEJ

- Podczas zmiany kierunku montażu, na przykład, ze schodami (belka stropowa), cięcie listew na wymiar odbywa się inaczej.

**W tym przypadku umieść listwę w skrzynce ukośnej, tak aby jego powierzchnia wiązania się ze ścianą spoczywała na dnie skrzynki i jego powierzchnia klejenia do sufitu do pionowej części skrzynki ukośnej, pod suwaki.**



- Patrząc z przodu, listwa jest cięta od górnej przedniej krawędzi do dolnej krawędzi.



- Określić kąt cięcia za pomocą kątomierza.





## ŚCIANA SKOŚNA



- W tym przypadku należy przymocować profil tylko do sufitu.
- Powoduje to odstęp między dolną krawędzią listwy a skosem.



- Zakryć szczelinę za pomocą listwy, na przykład B2 NOMASTYL® lub NE1 PURE NOMASTYL®.



- Zamaskować dolną krawędź listwy za pomocą kleju.
- Jeśli szczelina jest cieńsza niż listwa, przetrnij ją w kierunku wzdłużnym (zaczynij nożykiem, a następnie złam) i umieść w szczelinie.
- Jeśli szczelina jest większa, należy użyć na przykład NE2 PURE NOMASTYL® by ukryć szczelinę.



- Nałożyć warstwę farby lub tapetę do listwy maskującej; zatrzymać je na dolnej krawędzi listwy przymocowanej do sufitu.



## ZŁĄCZA DYLATACYJNE I ANTYWIBRACYJNE ŁĄCZENIA IZOLACYJNE

- Przykleić listwy tylko z jednej strony, na powierzchni (suficie lub ścianie), która jest sztywna lub nie przekazuje drgań.



- Szczelina między listwą a powierzchnią nieklejoną (ściana lub sufit) i powinna mieć stałą szerokość. W tym celu wskazane jest, aby ustawić płytę polistyrenu grubości około 6 mm w obszarze bez drgań (za pomocą stalowych gwoździ lub kropek gorącego kleju).



- Po zamontowaniu i wyschnięciu kleju płytkę można wyjąć.



## ŁĄCZA Z PUSTKĄ

- Postępować w taki sam sposób, jak w przypadku poprzedniego punktu.
- W przypadku łącza z pustką płyta polistyrenowa może również pozostać na miejscu pod listwą. Jest ustawiona tak, aby była ukryta przez listwę. Z reguły wystarczy przesunięcie połowy powierzchni wiążącej listwy. To przesunięcie umożliwia przyleganie listwy do płyty polistyrenowej.

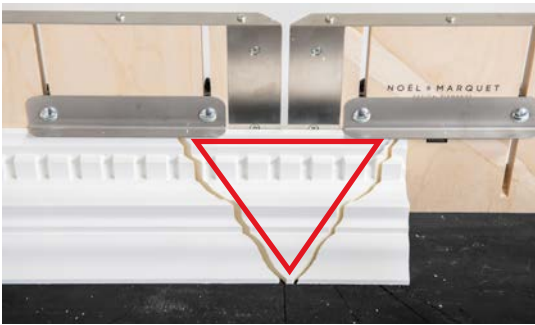


## ZAKOŃCZENIE LISTWY

- Umieścić listwę w skrzynce ukośnej (dolna krawędź listwy pod suwakami).
- Wykonać cięcie 45° powyżej krawędzi (cięcie zewnętrzne ukośne).



- Wykonać cięcie drugiej strony.



- Przeszlifować i odkurzyć krawędzie cięcia, a następnie połączyć elementy za pomocą kleju.



**Można również skleić narożnik za pomocą gorącego kleju. Pozwala to na zastygnięcie łączenia po zaledwie kilku minutach, bez ryzyka niedokładności na skutek przesunięcia przy skośnym cięciu.**