



NOËL & MARQUET  
DESIGN ELEMENTS

2

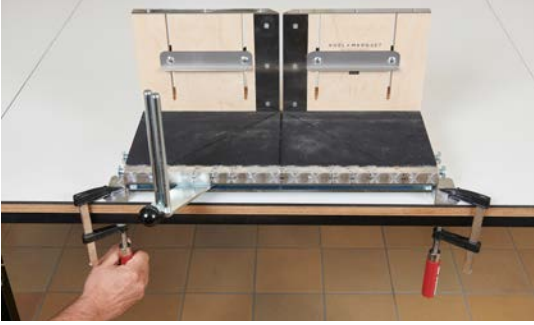


# Cimacios

Manual de instalación

05-2025

# Cimacios generalidades



## SUPERFICIES

- Limpia, seca, sin polvo, desengrasada y lisa.
- En caso de papel pintado preexistente, verifique su adherencia.
- Aplicar una capa de imprimación sobre sustratos muy absorbentes.
- Aplicar una imprimación a la madera.
- Aplicar una imprimación en el metal.
- Limpiar las baldosas.
- Lijar las superficies barnizadas.



## PREPARACIÓN

- La caja de ingletes VARIO se puede fijar a la mesa de trabajo o al andamio con los soportes de aluminio existentes, mediante dos abrazaderas (no incluidas).
- Coloque y marque la línea del cimacio (tiralíneas, nivel láser).



- La posición de la moldura de la pared se pudo determinar con la ayuda de la sección dorada, teniendo en cuenta los interruptores de la luz y los enchufes. Los siguientes números ayudan: 5 - 8 - 13.
- Divida la altura de la pared por 13, la parte inferior por 5 y la parte superior por 8.
- Ejemplo: Altura de la pared 260 cm:  $260 \div 13 = 20$ ,  $20 \times 5 = 100$ ,  $20 \times 8 = 160$ , por la tanto, la parte inferior 100 cm, la parte superior 160 cm.
- El listón de la pared se monta en la línea divisoria.



Ángulo interior



Ángulo exterior

- Mida el ángulo de la esquina de la pared usando una escuadra.



## CORTE

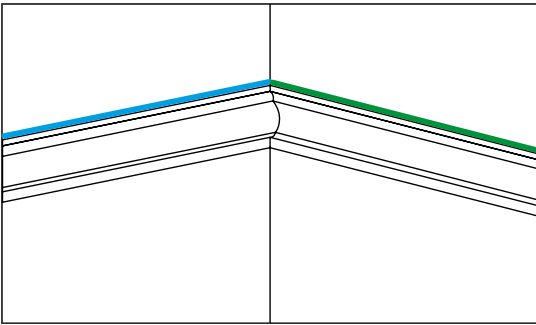
- Coloque la escuadra plana en la parte inferior de la caja de ingletes, con un lado apoyado contra la parte vertical de la caja de ingletes.
- Mida la distancia entre los dos extremos del cuadrado.
- Divida este valor por 2 y ajuste la guía de sierra al número obtenido.
- Asegúrese de que la sierra pase por el medio de los tornillos de ajuste, corrigiendo la posición si es necesario.

**El procedimiento se aplica tanto a ángulos interiores como exteriores (ingletes).**

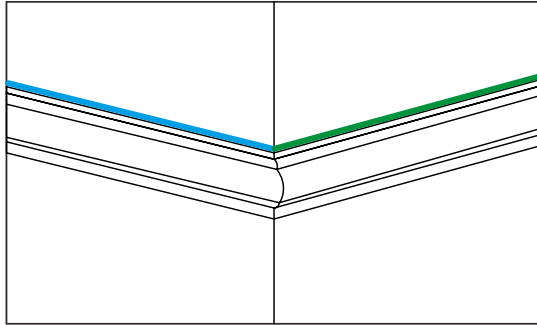


- Corte los cimacios a la medida utilizando la caja de ingletes con la sierra ARSTYL® / WALLSTYL® correspondiente.
- Cuando utilice una sierra eléctrica para cortar los cimacios WALLSTYL®, la hoja debe ser adecuada para materiales sintéticos.

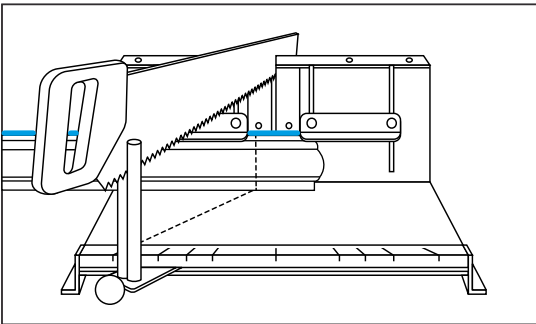
#### ÁNGULO INTERIOR



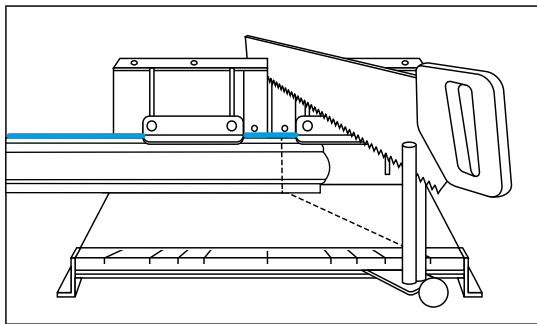
#### ÁNGULO EXTERIOR



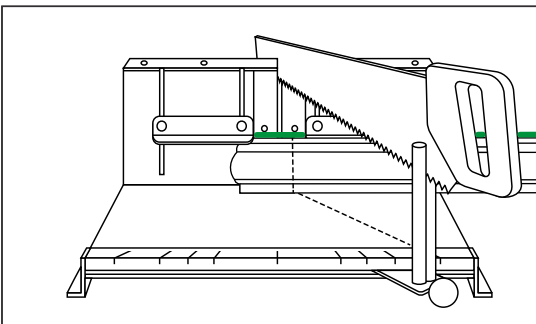
#### ÁNGULO INTERIOR IZQUIERDO



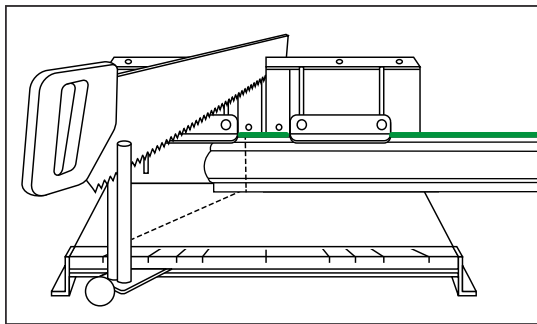
#### ÁNGULO EXTERIOR IZQUIERDO



#### ÁNGULO INTERIOR DERECHO



#### ÁNGULO EXTERIOR DERECHO



- Lijar ligeramente los bordes con papel de lija fino (granularidad 150 o más) o con un cúter y quitar todos los restos de polvo (esponja húmeda).



## INSTALACIÓN

- Aplicar generosamente en forma de cordón la masilla adhesiva ADEFIX® en las dos superficies destinadas para el encolado con la ayuda de una pistola de silicona (ver capítulo CONSUMO DE ADHESIVO).



- Instale los cimacios en la pared; es aconsejable reforzar su fijación con clavos sin cabeza o con puntos de cola caliente.
- Perfiles WALLSTYL® y ARSTYL® con una altura / luz inferior a 8 cm y perfiles NOMASTYL®: Aplicar pegamento ADEFIX® en las juntas y en los ingletes, realizar una junta de 3 mm.
- Perfiles WALLSTYL® y ARSTYL® con una altura / luz de 8 cm o más: Aplicar adhesivo ADEFIX® PLUS en las juntas y en los ingletes, de modo que se forme una junta de 3 mm. El pegamento no debe abultarse cuando las molduras se presionan juntas. Si es necesario, el pegamento ADEFIX® PLUS se puede quitar limpiamente con trementina.



- Deje secar el pegamento (mínimo 6 horas) y luego termine las juntas con adhesivo-masilla ADEFIX®.
- Retocar las juntas de techo y pared, así como los ingletes con adhesivo ADEFIX®.
- Dejar secar (min. 6h) y después aplicar la pintura de acabado en un máximo de 4 semanas (ver capítulo acabado).





En la gama NOMASTYL®, el cimacio y su correspondiente complemento (esquinas) tienen la misma letra. O puede asociarse con O16.

En la gama ARSTYL®, el cimacio Z10 se puede combinar con los complementos (esquinas) Z101, Z102, Z103 y Z104. SP2-5 se puede combinar y SP3-4 con SP3.



## PREPARACIÓN

- Determine la posición de los marcos de las paredes.



- Marque el en techo o la pared el lugar exacto en el cuál se van a instalar los elementos: Puede usar un nivel de burbuja o una plomada.



## OPCIONES

### CORTAR

- Para esquinas curvadas hacia adentro desde el marco, corte las partes de la misma a lo largo del inglete.
- Corte los cimacios en inglete en el ángulo correspondiente.
- Lije ligeramente los bordes con papel de lija fino (tamaño de grano 150 o menos) o con un cortador y retire el sobrante.



- Ajustar y marcar las esquinas en la pared.





## INSTALACIÓN

- Aplicar generosamente en forma de cordón la masilla adhesiva ADEFIX® en el dorso de cada pieza.
- Instale las esquinas en el lugar escogido y ajustarlo.
- Instale los cimacios en la aplicando masilla adhesiva ADEFIX® en las dos superficies destinadas para el encolado con la ayuda de una pistola de silicona y encolar el inglete (ver capítulo CONSUMO DE ADHESIVO).



- Coloque el cimacio en su sitio. Adaptar la altura del cimacio con masilla adhesiva ADEFIX® aplicar pegamento ADEFIX® en las juntas y en los ingletes, realizar una junta de 3 mm.
- Coloque todos los cimacios y esquinas en su sitio.
- Deje secar la cola (mínimo 6 horas) y luego retoque las juntas del techo y la pared, así como las juntas de inglete con masilla adhesiva ADEFIX®.
- Dejar secar (mínimo 6 horas) y aplicar la pintura de acabado en 4 semanas (ver capítulo ACABADO).



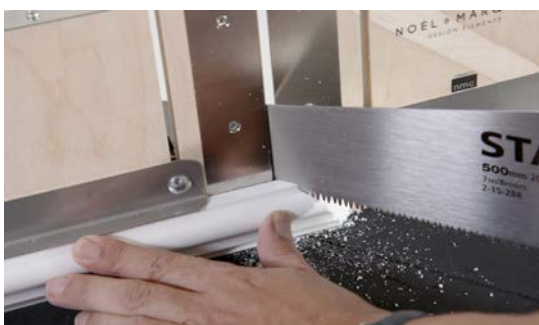
- **Para esquinas curvadas hacia adentro desde el marco, corte las partes rectas en inglete.**
- **Para marcos con esquinas hacia el exterior, no es posible usar esquinas para cimacios curvadas.**

# Caso particular



## HACER UN CODO

- Coloque la moldura en la caja de ingletes (borde inferior de la moldura debajo de las guías).
- Haga un corte de 45° por encima del borde extremo de la moldura (corte desde el inglete exterior).



- Realice el contra corte.



- Lije y quite el polvo a la pieza, luego fije la moldura con masilla adhesiva.



**También puede hacer la doblez con pegamento termofusible. Esto permite colocar la moldura después de unos pocos minutos, sin riesgo de inexactitudes en el inglete exterior.**